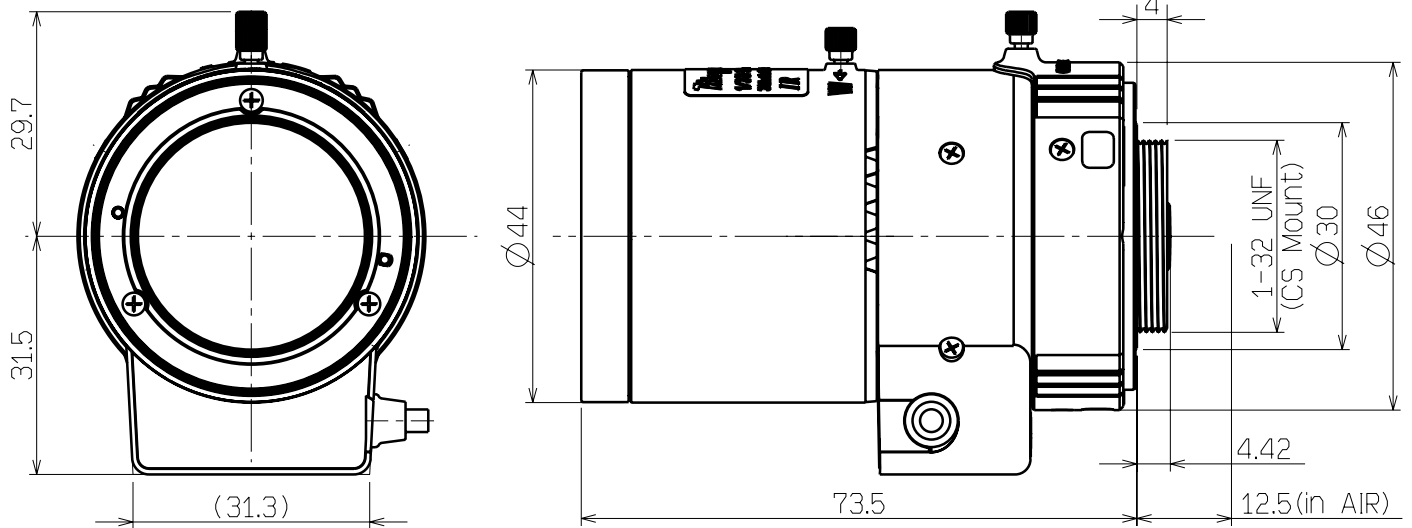
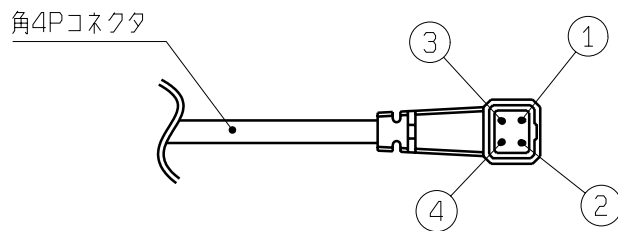


Drawing
外観図面



Imager Size イメージャーサイズ	1/3 (1/2.7, 1/2.8 にも対応) 1/3 (Applicable for 1/2.7, 1/2.8)		
Mount Type マウント	CS		
Focal Length 焦点距離	8 ~ 50 mm		
Aperture Length 絞り範囲	F / 1.6 ~ 360		
Angle of View (Horizontal x Vertical) 画角 (水平 x 垂直)	1/3	Wide	33.5° x 25.1°
		Tele	5.6° x 4.2°
	1/4	Wide	25.1° x 18.8°
		Tele	4.2° x 3.2°
Focus Range フォーカス範囲	0.3m ~ ∞ (wide)		
Operation 操作方法	Focus フォーカス	Manual w/lock 手動ロック付き	
	Zoom ズーム	Manual w/lock 手動ロック付き	
	IRIS アイリス	DC Auto Iris DC オートアイリス	
Filter Size フィルター径	---		
Back Focus (in air) バックフォーカス (in air)	8.08mm		
Wave Length 対応波長	Visible Light ~ Near Infrared 可視光域 ~ 近赤外域		
Operating Voltage 作動電圧	OPEN : 4.0V CLOSE : 0.5V		
Weight 質量			
Operation Temperature 動作温度範囲	-20℃ ~ +60℃		

Wiring Diagram
配線図



Pin	Coil Function 巻線
1	Cont(-) 制動-
2	Cont(+) 制動+
3	Drive(+) 駆動+
4	Drive(-) 駆動-

※開発中機種のため、仕様変更する場合があります

This product is under development. Specifications might be changed without notice.