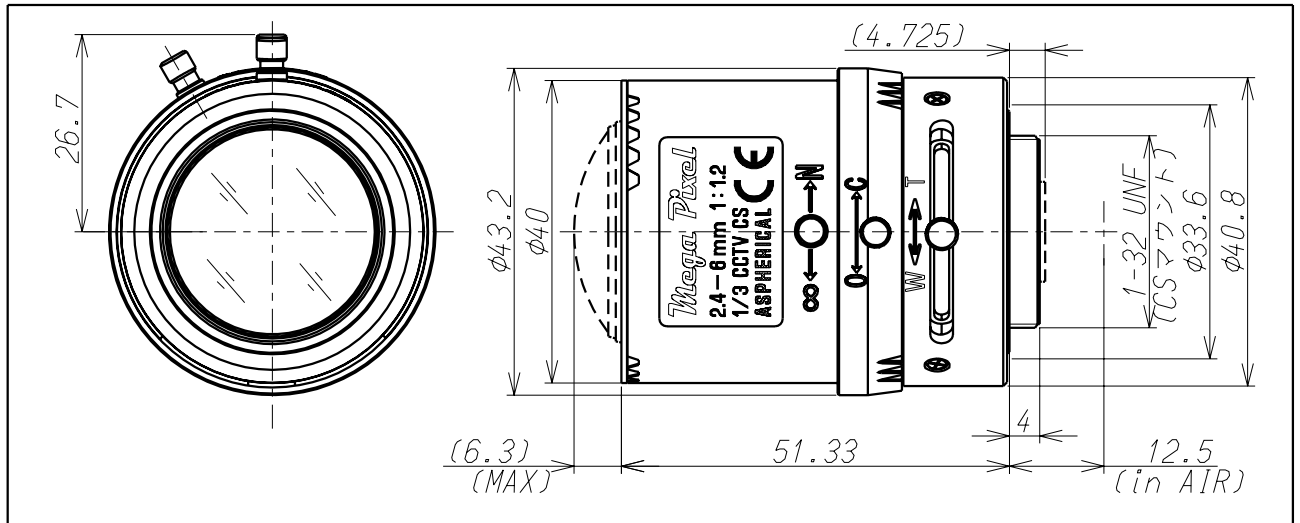


# M13VM246



Imager Size	CCDサイズ	1/3
Mount Type	マウント	CS
Focal Length	焦点距離	2.4~6mm
Aperture Range	絞り範囲	1.2~Close
Angle of View(Horizontal×Vertical) 画角(水平×垂直)	1/3 Wide Tele	111.3° × 83.5° 47.1° × 35.4°
	1/4 Wide Tele	83.5° × 62.6° 35.4° × 26.6°
Focusing Range	フォーカス範囲	0.3m ~ ∞
Operation 操作方法	Focus フォーカス	Manual w/lock 手動ロック付
	Zoom ズーム	Manual w/lock 手動ロック付
	Iris アイリス	Manual w/lock 手動ロック付
Filter Size	フィルターネジ径	—————
Back Focus(in air)	バックフォーカス(in air)	wide 7.84~13.72mm
Operating Voltage	作動電圧	—————
Weight	重量	65 g
Operating Temperature	動作温度範囲	-20℃~+60℃
Wiring Diagram	配線図	